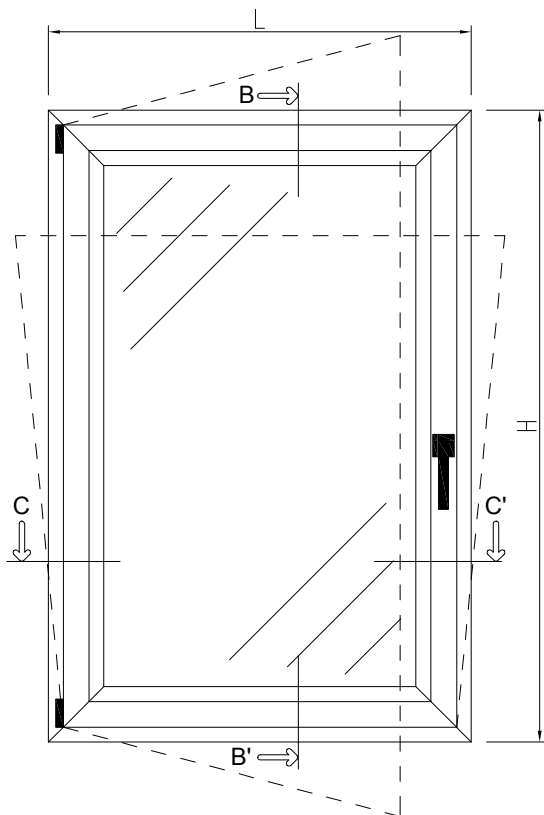
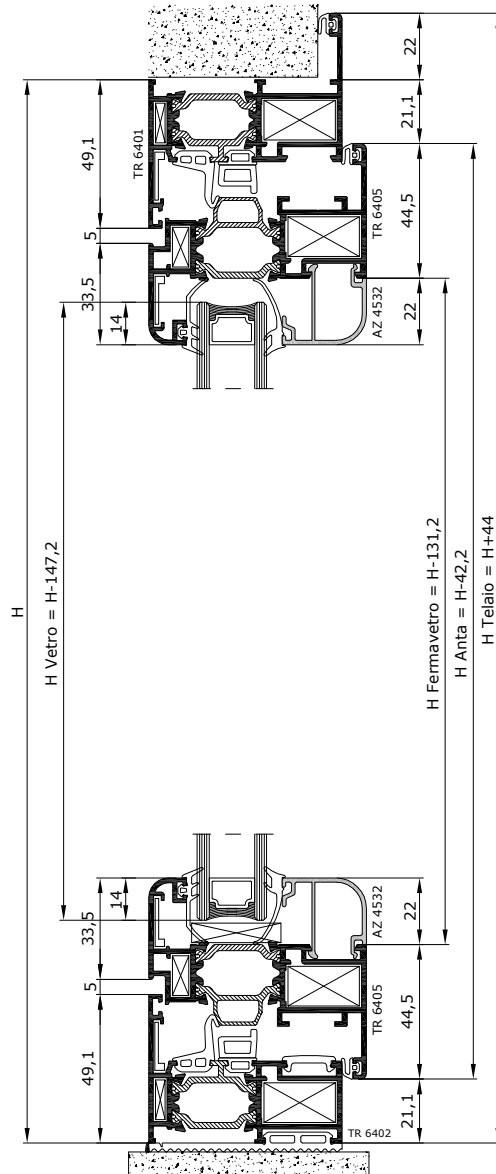

DISTINTE DI TAGLIO
cutting sizes

TIERRE640TH



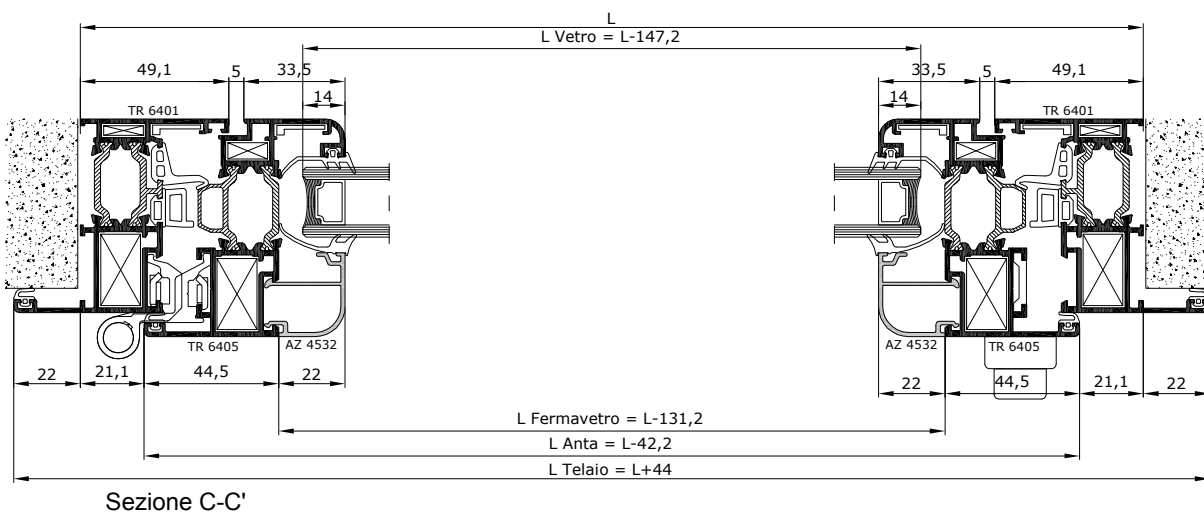
Sezione B-B'



CALCOLO PESO PROFILI		TOTALE KG
Profili Orizz.	Kg/ml <u>6</u> x L	
Profili Vert.	Kg/ml <u>6,1</u> x H	
TOTALE		

DISTINTA TAGLIO VETRI			
Posizione	l	h	Q.tà
	L - 147,2	H - 147,2	1

Le dimensioni riportate sono espresse in mm




Sezione C-C'

DISTINTA TAGLIO PROFILI

ARTICOLO	PROFILO	DESCRIZIONE	TAGLIO	N. Pezzi
TR 6401		TELAIO Z	 H + 44	2
			 L + 44	1
TR 6402		TELAIO L	 L	1
TR 6405		ANTA	 H - 42,2	2
			 L - 42,2	2
AZ 4532		FERMAVETRO	 H - 131,2	2
			 L - 131,2	2
AZ 2035		ASTINA DI COMANDO		1

GUARNIZIONI

	ART.	DESCRIZIONE	N° P.zzi
	Rg 396	G. INTERNA VETRO	2L + 2H
	Rg 397	G. ESTERNA VETRO	2L + 2H
	Rg 406	G. CENTRALE DI TENUTA	2L + 2H
	Rg 405	G. CENTRALE DI TENUTA	2L + 2H
	Rg 402	G. BATTUTA INTERNA E A MURO	3L + 4H
	Ra 1703	ANGOLO VULCANIZZATO	4
	Rg 329	G. FINITURA COPRICAVA SOGLIA	1L
	Rg 407	G. ISOLAMENTO SOGLIA	1L

ACCESSORI

ART.	DESCRIZIONE	N° P.zzi
Ra 1704 Ra 1738	SQUADRETTA DI ALLINEAMENTO	8
Ra 1705 Ra 3813 Ra 1711	SQUADRETTA	8
Ra 3807	SQUADRETTA ANTA ESTERNA	4
Ra 1709	SQUADRETTA TELAIO ESTERNA	4
Ra 1404	REGOLATORE A MURO	8
Ra 1033	CAPPETTA DI DRENAGGIO	2

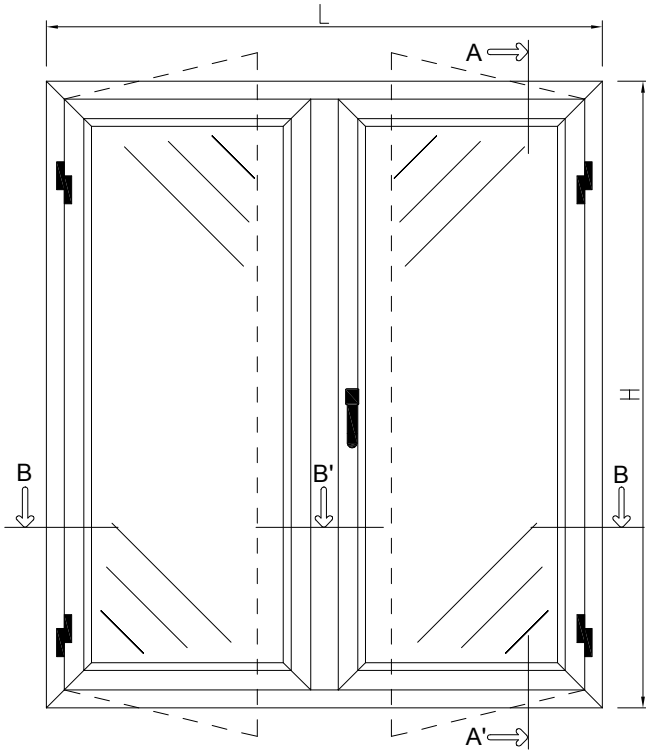
ACCESSORI ANTA RIBALTA

ART.	DESCRIZIONE	N° P.zzi
Ra 1458	MECC. BASE AR FUTURA	1
Ra 1057	CREMONESE PRIMA AR	1
Ra 1459	BRACCIO TIPO 1	1

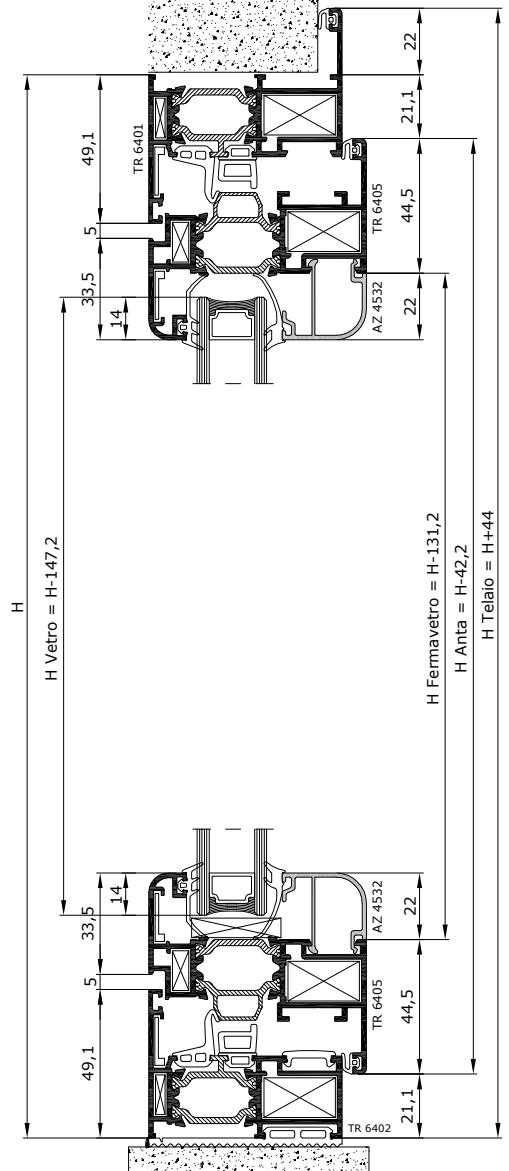
ACCESSORI ANTA BATTENTE

ART.	DESCRIZIONE	N° P.zzi
Ra 1427	CERNIERA FLASH BASE	2
Ra 1056	CREMONESE PRIMA	1
Ra 1447	BLOCCHETTO DI COLLEGAMENTO	1 CP.
Ra 1002	TERMINALE DI CHIUSURA	2
Ra 1437	INCONTRO IN ZAMA	2

FINESTRA A DUE ANTE - anta con fermavetro -



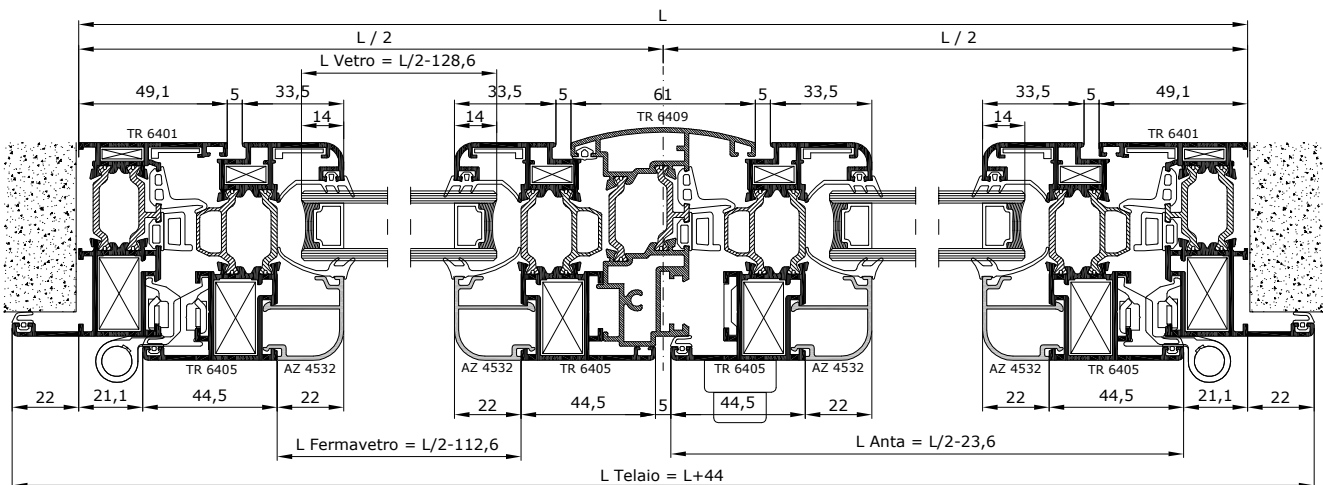
Sezione B-B'



CALCOLO PESO PROFILI		TOTALE KG
Profili Orizz.	Kg/ml <u>6</u> x L	
Profili Vert.	Kg/ml <u>11,1</u> x H	
TOTALE		

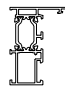
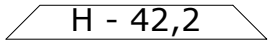
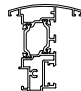
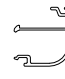
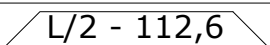
DISTINTA TAGLIO VETRI			
Posizione	l	h	Q.tà
	L/2-128,6	H - 147,2	2

Le dimensioni riportate sono espresse in mm



Sezione B-B'-B

DISTINTA TAGLIO PROFILI

ARTICOLO	PROFILO	DESCRIZIONE	TAGLIO	N. Pezzi
TR 6401		TELAIO Z	 H + 44	2
			 L + 44	1
TR 6402		TELAIO L	 L	1
TR 6405		ANTA	 H - 42,2	4
			 L/2 - 23,6	4
TR 6409		RISCONTRO CENTRALE	 H - 108,2	1
AZ 4532		FERMAVETRO	 H - 131,2	4
			 L/2 - 112,6	4
AZ 2035		ASTINA DI COMANDO		1

GUARNIZIONI

	ART.	DESCRIZIONE	N° P.zzi
	Rg 396	G. INTERNA VETRO	2L + 4H
	Rg 397	G. ESTERNA VETRO	2L + 4H
	Rg 406	G. CENTRALE DI TENUTA	2L + 3H
	Rg 405	G. CENTRALE DI TENUTA	2L + 3H
	Rg 402	G. BATTUTA INTERNA E A MURO	3L + 5H
	Rg 331	G. PER RISCONTRO CENTRALE	H
	Ra 1703	ANGOLO VULCANIZZATO	4
	Rg 329	G. FINITURA COPRICA SOGLIA	1L
	Rg 407	G. ISOLAMENTO SOGLIA	1L

ACCESSORI

	ART.	DESCRIZIONE	N° P.zzi
	Ra 1704 Ra 1738	SQUADRETTA DI ALLINEAMENTO	12
	Ra 1705 Ra 3813 Ra 1711	SQUADRETTA	12
	Ra 3807	SQUADRETTA ANTA ESTERNA	8
	Ra 1709	SQUADRETTA TELAIO ESTERNA	4
	Ra 1404	REGOLATORE A MURO	10
	Ra 1033	CAPPETTA DI DRENAGGIO	3

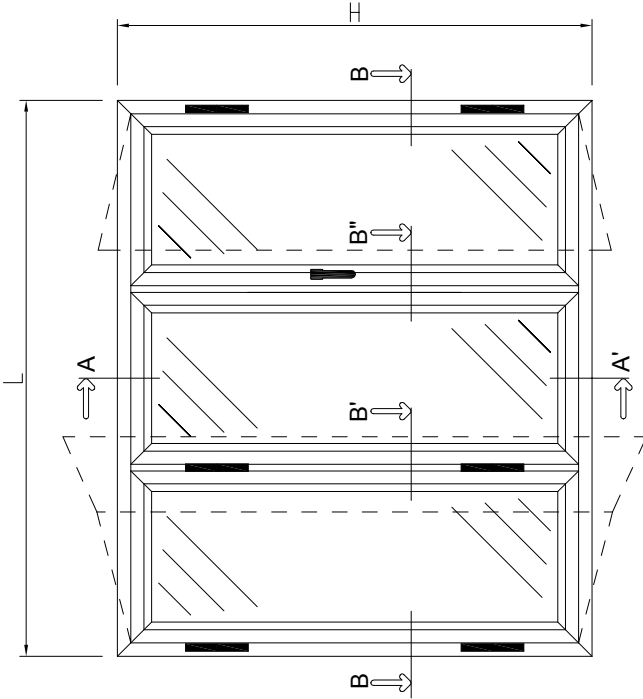
ACCESSORI ANTA BATTENTE

ART.	DESCRIZIONE	N° P.zzi
Ra 1427	CERNIERA FLASH BASE	4
Ra 1056	CREMONESE PRIMA	1
Ra 1447	BLOCCHETTO DI COLLEGAMENTO	1 CP.
Ra 1002	TERMINALE DI CHIUSURA	2
Ra 2808	INCONTRO DOPPIO IN ZAMA	2
Ra 1035	CATENACCI GIAP IN NYLON	2
Ra 3820	TAPPO PER RISCONTRO CENTR.	1 CP.

distinte di taglio cutting sizes

FINESTRA A TRE ANTE - anta con fermavetro -

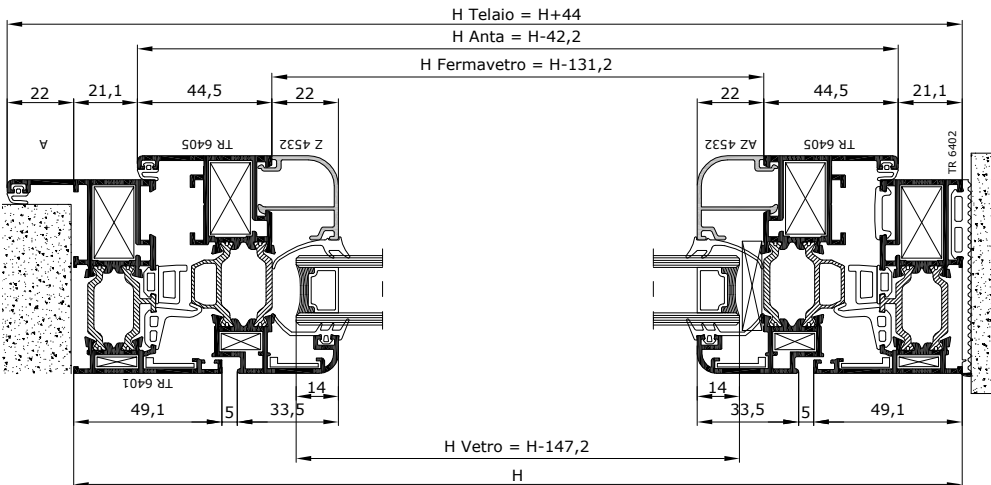
TIERRE 640TH



CALCOLO PESO PROFILI		TOTALE
	KG/ml	KG
Profili Orizz.	6 x L	
Profili Vert.	16,1 x H	
TOTALE		

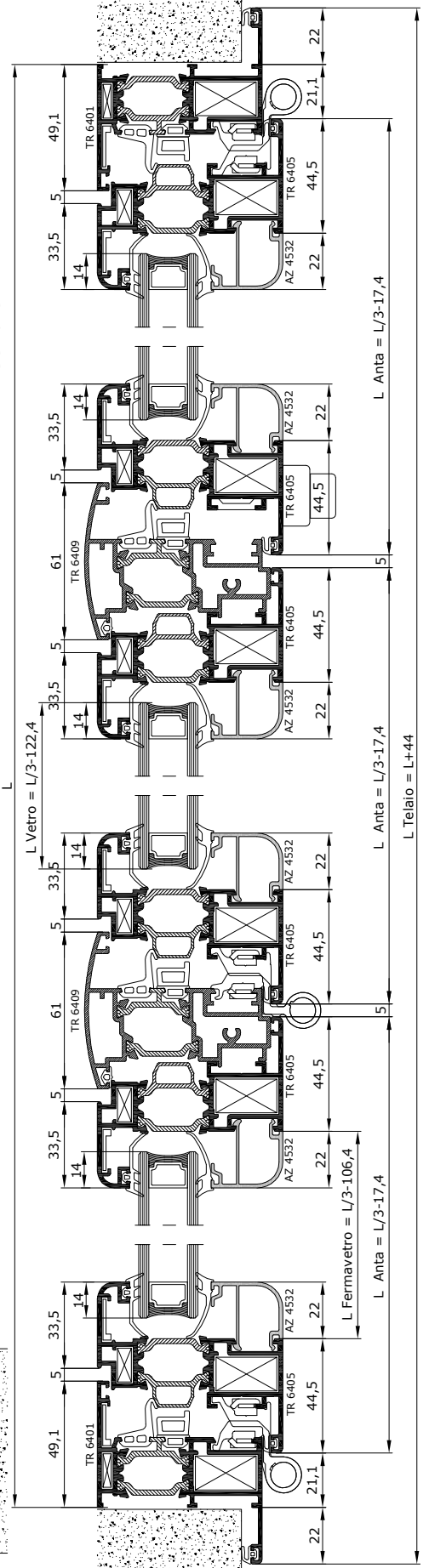
DISTINTA TAGLIO VETRI			
Posizione	l	h	Q.tà
	L/3-122,4	H-147,2	3

Le dimensioni riportate sono espresse in mm

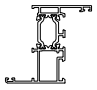
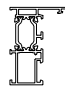
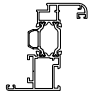
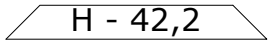
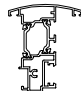
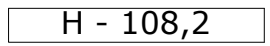

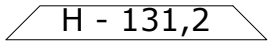
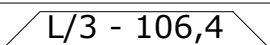

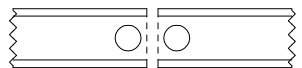


Sezione A-A'

Sezione B-B'-B''-B



DISTINTA TAGLIO PROFILI

ARTICOLO	PROFILO	DESCRIZIONE	TAGLIO	N. Pezzi
TR 6401		TELAIO Z	 H + 44	2
			 L + 44	1
TR 6402		TELAIO L	 L	1
TR 6405		ANTA	 H - 42,2	6
			 L/3 - 17,4	6
TR 6409		RISCONTRO CENTRALE	 H - 108,2	2
AZ 4532		FERMAVETRO	 H - 131,2	6
			 L/3 - 106,4	6
AZ 2035		ASTINA DI COMANDO		1

GUARNIZIONI

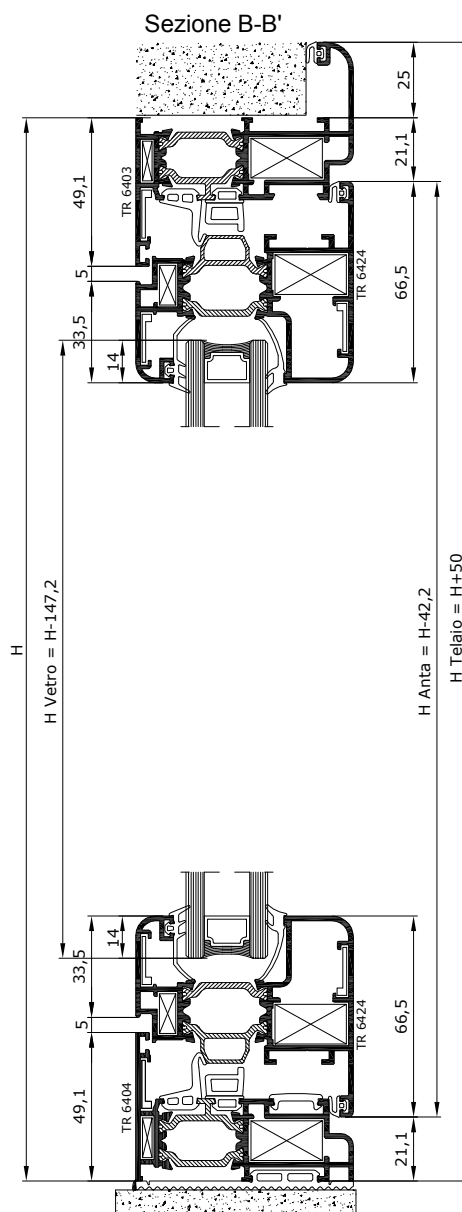
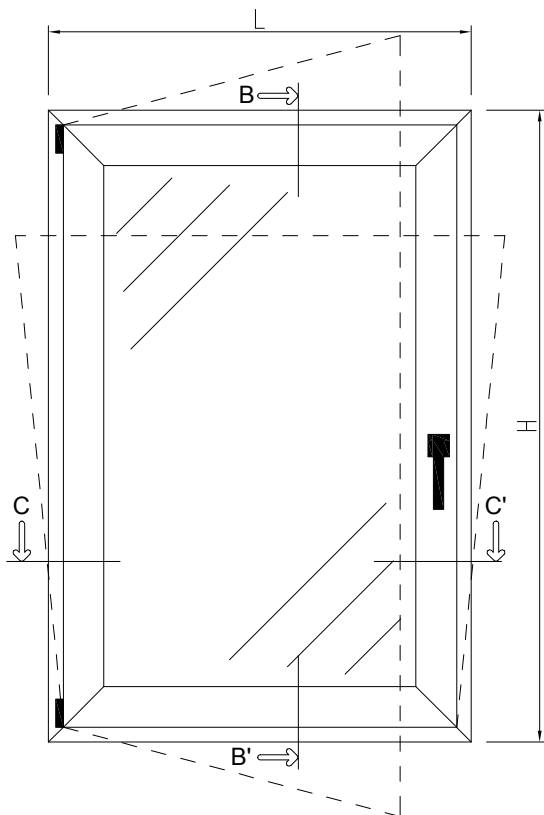
	ART.	DESCRIZIONE	N° P.zzi
	Rg 396	G. INTERNA VETRO	2L + 6H
	Rg 397	G. ESTERNA VETRO	2L + 6H
	Rg 406	G. CENTRALE DI TENUTA	2L + 4H
	Rg 405	G. CENTRALE DI TENUTA	2L + 4H
	Rg 402	G. BATTUTA INTERNA E A MURO	3L + 6H
	Rg 331	G. PER RISCONTRO CENTRALE	2H
	Ra 1703	ANGOLO VULCANIZZATO	4
	Rg 329	G. FINITURA COPRICAVA SOGLIA	1L
	Rg 407	G. ISOLAMENTO SOGLIA	1L

ACCESSORI

ART.	DESCRIZIONE	N° P.zzi
Ra 1704 Ra 1738	SQUADRETTA DI ALLINEAMENTO	16
Ra 1705 Ra 3813 Ra 1711	SQUADRETTA	16
Ra 3807	SQUADRETTA ANTA ESTERNA	12
Ra 1709	SQUADRETTA TELAIO ESTERNA	4
Ra 1404	REGOLATORE A MURO	12
Ra 1033	CAPPETTA DI DRENAGGIO	4

ACCESSORI ANTA BATTENTE

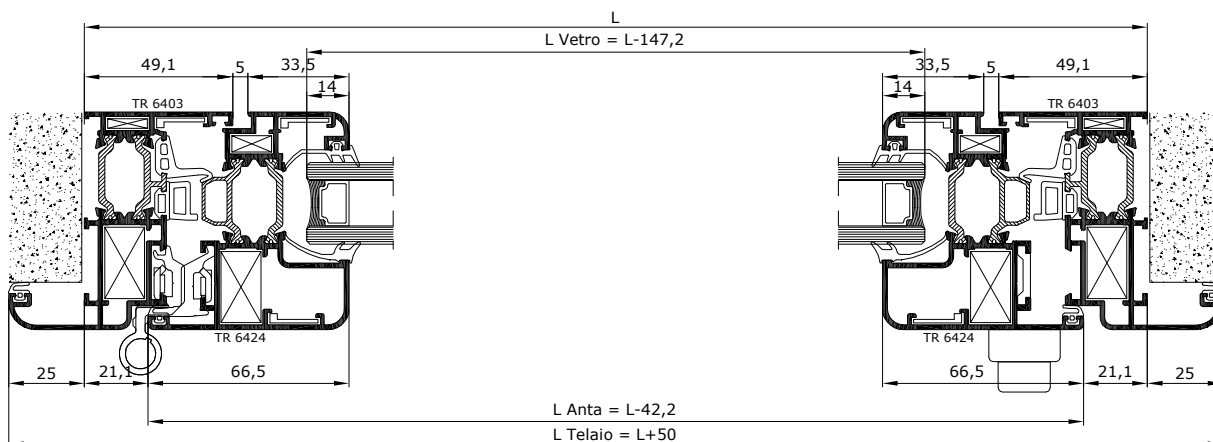
ART.	DESCRIZIONE	N° P.zzi
Ra 1427	CERNIERA FLASH BASE	4
Ra 1428	CERNIERA FLASH 3 ^a ANTA	2
Ra 1056	CREMONESE PRIMA	1
Ra 1447	BLOCCHETTO DI COLLEGAMENTO	1 CP.
Ra 1002	TERMINALE DI CHIUSURA	2
Ra 2808	INCONTRO DOPPIO IN ZAMA	2
Ra 1035	CATENACCI GIAP IN NYLON	4
Ra 3820	TAPPO PER RISCONTRO CENTR.	2 CP.
Ra 1437	INCONTRO SINGOLO IN ZAMA	2



CALCOLO PESO PROFILI		TOTALE KG
Profili Orizz.	Kg/ml <u>6</u> x L	
Profili Vert.	Kg/ml <u>6,2</u> x H	
TOTALE		

DISTINTA TAGLIO VETRI			
Posizione	l	h	Q.tà
	L - 147,2	H - 147,2	1

Le dimensioni riportate sono espresse in mm







Sezione C-C'

DISTINTA TAGLIO PROFILI

ARTICOLO	PROFILO	DESCRIZIONE	TAGLIO	N. Pezzi
TR 6403		TELAIO Z	 H + 50	2
			 L + 50	1
TR 6404		TELAIO L	 L	1
TR 6424		ANTA	 H - 42,2	2
			 L - 42,2	2
AZ 2035		ASTINA DI COMANDO		1

GUARNIZIONI

	ART.	DESCRIZIONE	N° P.zzi
	Rg 396	G. INTERNA VETRO	2L + 2H
	Rg 397	G. ESTERNA VETRO	2L + 2H
	Rg 406	G. CENTRALE DI TENUTA	2L + 2H
	Rg 405	G. CENTRALE DI TENUTA	2L + 2H
	Rg 402	G. BATTUTA INTERNA E A MURO	3L + 4H
	Ra 1703	ANGOLO VULCANIZZATO	4
	Rg 329	G. FINITURA COPRICA SOGLIA	1L
	Rg 407	G. ISOLAMENTO SOGLIA	1L

ACCESSORI

ART.	DESCRIZIONE	N° P.zzi
Ra 1704 Ra 1738	SQUADRETTA DI ALLINEAMENTO	12
Ra 1705 Ra 3813 Ra 1711	SQUADRETTA	8
Ra 3807	SQUADRETTA ANTA ESTERNA	4
Ra 1709	SQUADRETTA TELAIO ESTERNA	4
Ra 1404	REGOLATORE A MURO	8
Ra 1033	CAPPETTA DI DRENAGGIO	2

ACCESSORI ANTA RIBALTA

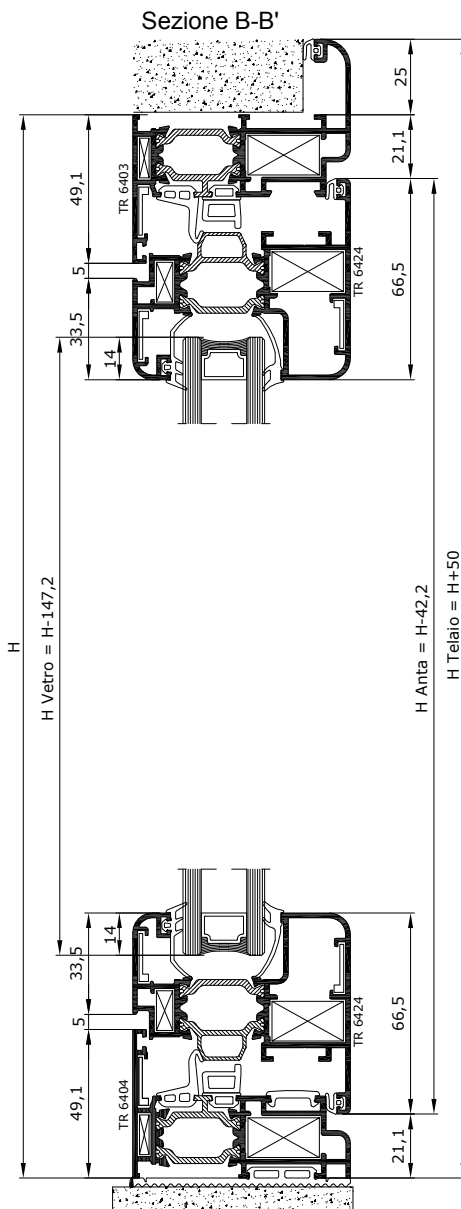
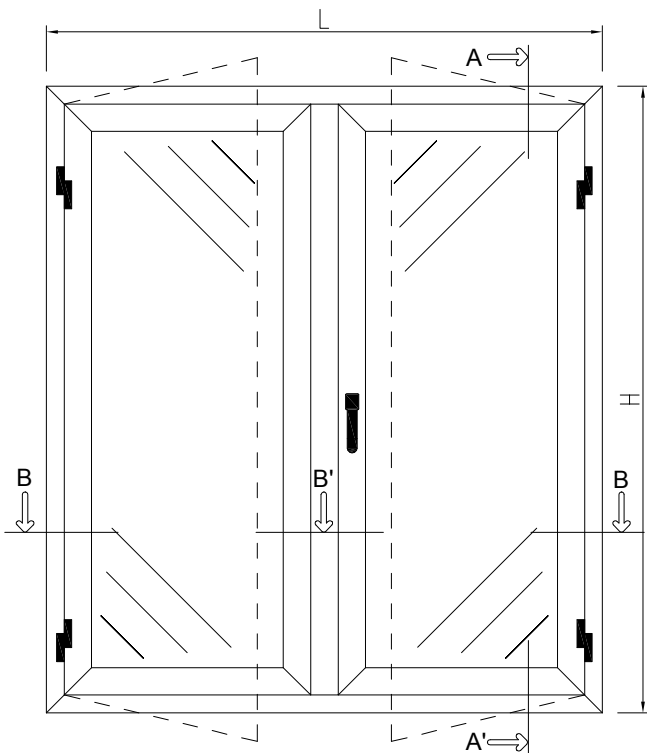
ART.	DESCRIZIONE	N° P.zzi
Ra 1458	MECC. BASE AR FUTURA	1
Ra 1057	CREMONESE PRIMA AR	1
Ra 1459	BRACCIO TIPO 1	1

ACCESSORI ANTA BATTENTE

ART.	DESCRIZIONE	N° P.zzi
Ra 1427	CERNIERA FLASH BASE	2
Ra 1056	CREMONESE PRIMA	1
Ra 1447	BLOCCHETTO DI COLLEGAMENTO	1 CP.
Ra 1002	TERMINALE DI CHIUSURA	2
Ra 1437	INCONTRO IN ZAMA	2

FINESTRA A DUE ANTE - anta vetro ad infilare -

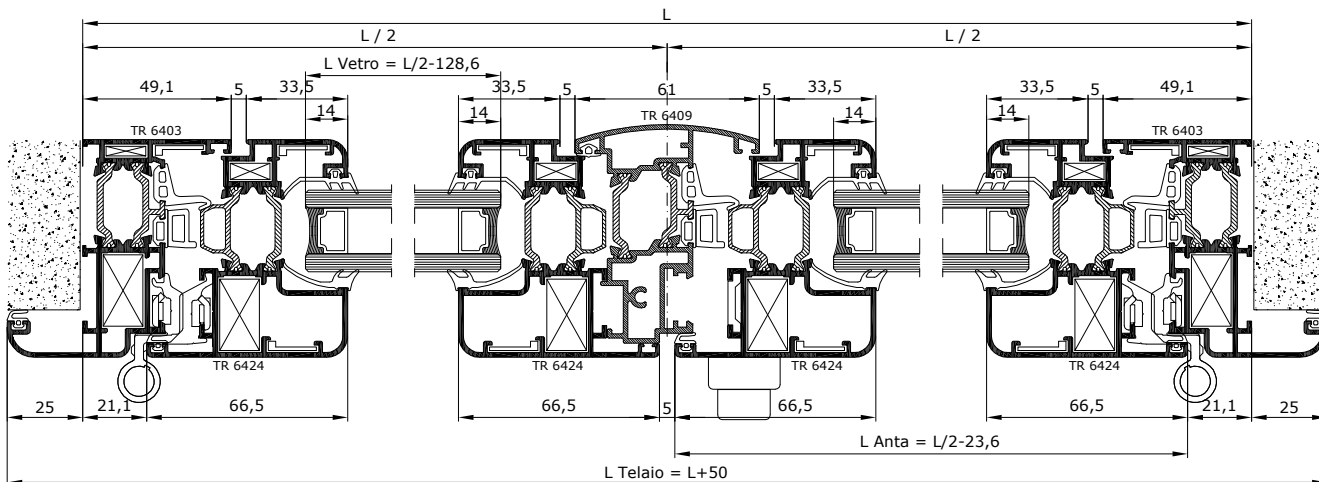
TIERRE 640TH



CALCOLO PESO PROFILI		TOTALE KG
Profili Orizz.	Kg/ml <u>6</u> x L	
Profili Vert.	Kg/ml <u>11</u> x H	
TOTALE		

DISTINTA TAGLIO VETRI			
Posizione	l	h	Q.tà
	L/2-128,6	H - 147,2	2

Le dimensioni riportate sono espresse in mm



Sezione B-B'-B

DISTINTA TAGLIO PROFILI

ARTICOLO	PROFILO	DESCRIZIONE	TAGLIO	N. Pezzi
TR 6403		TELAIO Z	 H + 50	2
			 L + 50	1
TR 6404		TELAIO L	 L	1
TR 6424		ANTA	 H - 42,2	4
			 L/2 - 23,6	4
TR 6409		RISCONTRO CENTRALE	 H - 108,2	1
AZ 2035		ASTINA DI COMANDO		1

GUARNIZIONI

	ART.	DESCRIZIONE	N° P.zzi
	Rg 396	G. INTERNA VETRO	2L + 4H
	Rg 397	G. ESTERNA VETRO	2L + 4H
	Rg 406	G. CENTRALE DI TENUTA	2L + 3H
	Rg 405	G. CENTRALE DI TENUTA	2L + 3H
	Rg 402	G. BATTUTA INTERNA E A MURO	3L + 5H
	Rg 331	G. PER RISCONTRO CENTRALE	H
	Ra 1703	ANGOLO VULCANIZZATO	4
	Rg 329	G. FINITURA COPRICAVA SOGLIA	1L
	Rg 407	G. ISOLAMENTO SOGLIA	1L

ACCESSORI

ART.	DESCRIZIONE	N° P.zzi
Ra 1704 Ra 1738	SQUADRETTA DI ALLINEAMENTO	20
Ra 1705 Ra 3813 Ra 1711	SQUADRETTA	12
Ra 3807	SQUADRETTA ANTA ESTERNA	8
Ra 1709	SQUADRETTA TELAIO ESTERNA	4
Ra 1404	REGOLATORE A MURO	10
Ra 1033	CAPPETTA DI DRENAGGIO	3

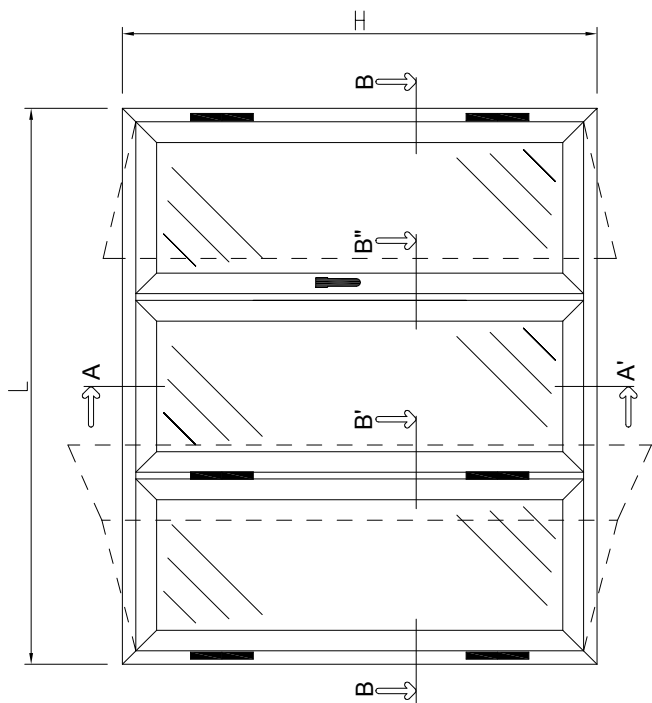
ACCESSORI ANTA BATTENTE

ART.	DESCRIZIONE	N° P.zzi
Ra 1428	CERNIERA FLASH SOL. COMPL.	4
Ra 1056	CREMONESE PRIMA	1
Ra 1447	BLOCCHETTO DI COLLEGAMENTO	1 CP.
Ra 1002	TERMINALE DI CHIUSURA	2
Ra 2808	INCONTRO DOPPIO IN ZAMA	2
Ra 1035	CATENACCI GIAP IN NYLON	2
Ra 3820	TAPPO PER RISCONTRO CENTR.	1 CP.

distinte di taglio cutting sizes

FINESTRA A TRE ANTE - anta vetro ad infilare -

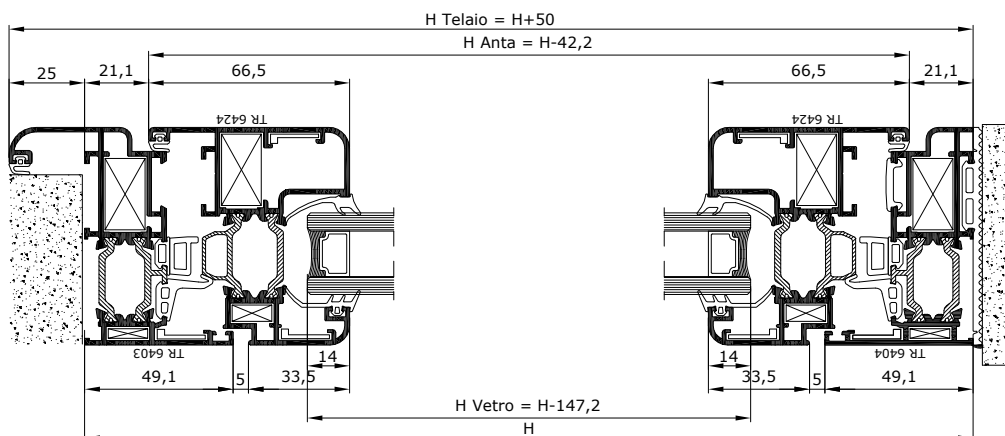
TIERRE 640TH



CALCOLO PESO PROFILI		TOTALE
Profili Orizz.	Kg/ml	6 x L
Profili Vert.	Kg/ml	15,7 x H
		TOTALE

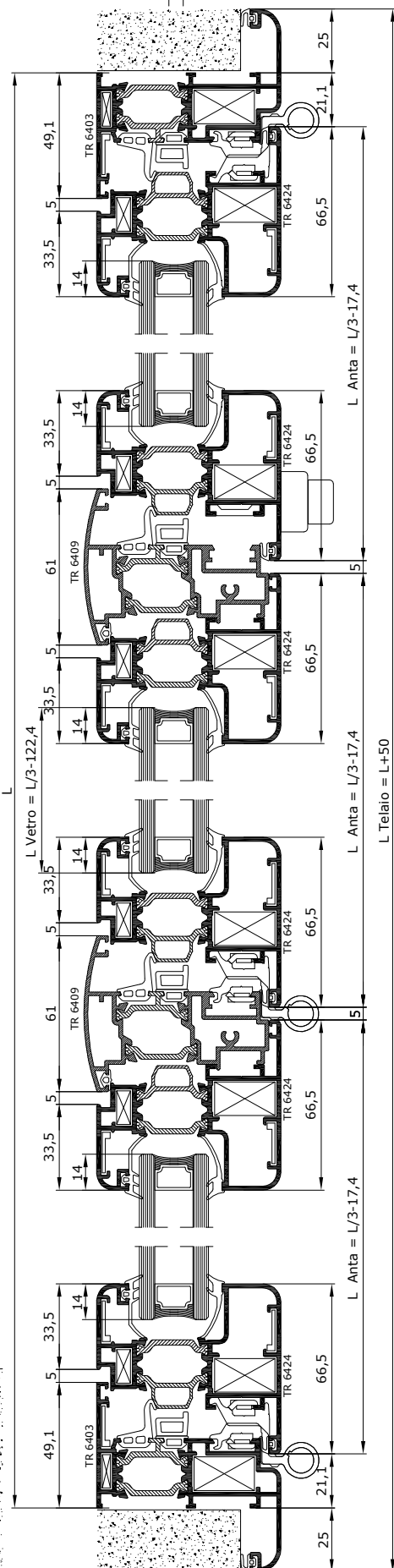
DISTINTA TAGLIO VETRI			
Posizione	l	h	Q.tà
	L/3-122,4	H-147,2	3

Le dimensioni riportate sono espresse in mm



Sezione A-A'

Sezione B-B'-B''-B



FINESTRA A TRE ANTE - anta vetro ad infilare -

TIERRE^{640TH}

DISTINTA TAGLIO PROFILI

ARTICOLO	PROFILO	DESCRIZIONE	TAGLIO	N. Pezzi
TR 6403		TELAIO Z	 H + 50	2
			 L + 50	1
TR 6404		TELAIO L	 L	1
TR 6424		ANTA	 H - 42,2	6
			 L/3 - 17,4	6
TR 6409		RISCONTRO CENTRALE	 H - 108,2	2
AZ 2035		ASTINA DI COMANDO		1

GUARNIZIONI

	ART.	DESCRIZIONE	N° P.zzi
	Rg 396	G. INTERNA VETRO	2L + 6H
	Rg 397	G. ESTERNA VETRO	2L + 6H
	Rg 406	G. CENTRALE DI TENUTA	2L + 4H
	Rg 405	G. CENTRALE DI TENUTA	2L + 4H
	Rg 331	G. PER RISCONTRO CENTRALE	2H
	Rg 402	G. BATTUTA INTERNA E A MURO	3L + 6H
	Ra 1703	ANGOLO VULCANIZZATO	4
	Rg 329	G. FINITURA COPRICAVA SOGLIA	1L
	Rg 407	G. ISOLAMENTO SOGLIA	1L

ACCESSORI

ART.	DESCRIZIONE	N° P.zzi
Ra 1704 Ra 1738	SQUADRETTA DI ALLINEAMENTO	28
Ra 1705 Ra 3813 Ra 1711	SQUADRETTA	16
Ra 3807	SQUADRETTA ANTA ESTERNA	12
Ra 1709	SQUADRETTA TELAIO ESTERNA	4
Ra 1404	REGOLATORE A MURO	12
Ra 1033	CAPPETTA DI DRENAGGIO	4

ACCESSORI ANTA BATTENTE

ART.	DESCRIZIONE	N° P.zzi
Ra 1427	CERNIERA FLASH SOL. COMPL.	6
Ra 1056	CREMONESE PRIMA	1
Ra 1447	BLOCCHETTO DI COLLEGAMENTO	1 CP.
Ra 1002	TERMINALE DI CHIUSURA	2
Ra 2808	INCONTRO DOPPIO IN ZAMA	2
Ra 1035	CATENACCI GIAP IN NYLON	4
Ra 3820	TAPPO PER RISCONTRO CENTR.	2 CP.
Ra 1437	INCONTRO SINGOLO IN ZAMA	2

PORTA BALCONE AD 1 ANTA
- anta con fermavetro -

TIERRE₆₄₀TH

DISTINTA TAGLIO PROFILI

ARTICOLO	PROFILO	DESCRIZIONE	TAGLIO	N. Pezzi
TR 6401		TELAIO Z	 H + 22	2
			 L + 44	1
TR 6422		SOGLIA	 L - 44,2	1
TR 6406		ANTA	 H - 28,6	2
			 L - 42,2	2
AZ 4532		FERMAVETRO	 H - 218,6	2
			 L - 167,2	2
TR 6415		ZOCCOLO RIPORTATO	 L - 157,2	1
AZ 6841		COPRIFUGA	 L - 108,2	1
AZ 2035		ASTINA DI COMANDO		1

GUARNIZIONI

	ART.	DESCRIZIONE	N° P.zzi
	Rg 396	G. INTERNA VETRO	2L + 2H
	Rg 397	G. ESTERNA VETRO	2L + 2H
	Rg 406	G. CENTRALE DI TENUTA	2L + 2H
	Rg 405	G. CENTRALE DI TENUTA	2L + 2H
	Rg 402	G. BATTUTA INTERNA E A MURO	3L + 4H
	Ra 1703	ANGOLO VULCANIZZATO	4
	Rg 329	G. FINITURA COPRICA VA SOGLIA	1L
	Rg 407	G. ISOLAMENTO SOGLIA	1L

ACCESSORI

	ART.	DESCRIZIONE	N° P.zzi
	Ra 1704 Ra 1738	SQUADRETTA DI ALLINEAMENTO	6
	Ra 1705 Ra 3813 Ra 1711	SQUADRETTA TELAIO INTERNA	2
	Ra 1707 Ra 3817	SQUADRETTA ANTA INTERNA	4
	Ra 3808	SQUADRETTA ANTA ESTERNA	4
	Ra 1709	SQUADRETTA TELAIO ESTERNA	2
	Ra 1404	REGOLATORE A MURO	8
	Ra 1033	CAPPETTA DI DRENAGGIO	2

ACCESSORI ANTA RIBALTA

ART.	DESCRIZIONE	N° P.zzi
Ra 1458	MECC. BASE AR FUTURA	1
Ra 1057	CREMONESE PRIMA AR	1
Ra 1459	BRACCIO TIPO 1	1

ACCESSORI ANTA BATTENTE

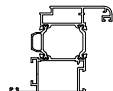
ART.	DESCRIZIONE	N° P.zzi
Ra 1427	CERNIERA FLASH BASE	3
Ra 1056	CREMONESE PRIMA	1
Ra 1447	BLOCCHETTO DI COLLEGAMENTO	1 CP.
Ra 1002	TERMINALE DI CHIUSURA	2
Ra 1437	INCONTRO IN ZAMA	2

PORTA BALCONE A 2 ANTE

- anta con fermavetro -

TIERRE^{640TH}

DISTINTA TAGLIO PROFILI

ARTICOLO	PROFILO	DESCRIZIONE	TAGLIO	N. Pezzi
TR 6401		TELAIO Z	 H + 22	2
			 L + 44	1
TR 6422		SOGLIA	 L - 44,2	1
TR 6406		ANTA	 H - 28,6	4
			 L/2 - 23,6	4
AZ 4532		FERMAVETRO	 H - 218,6	4
			 L/2 - 148,6	4
TR 6415		ZOCCOLO RIPORTATO	 L/2 - 138,6	2
TR 6409		RISCONTRO CENTRALE	 H - 94,6	2
AZ 6841		COPRIFUGA	 L/2 - 89,6	2
AZ 2035		ASTINA DI COMANDO		1

ACCESSORI

ART.	DESCRIZIONE	N° P.zzi
Ra 1704 Ra 1738	SQUADRETTA DI ALLINEAMENTO	10
Ra 1705 Ra 3813 Ra 1711	SQUADRETTA TELAIO INTERNA	2
Ra 1707 Ra 3817	SQUADRETTA ANTA INTERNA	8
Ra 3808	SQUADRETTA ANTA ESTERNA	8
Ra 1709	SQUADRETTA TELAIO ESTERNA	2
Ra 1404	REGOLATORE A MURO	10
Ra 1033	CAPPETTA DI DRENAGGIO	3

ACCESSORI ANTA BATTENTE

ART.	DESCRIZIONE	N° P.zzi
Ra 1427	CERNIERA FLASH BASE	6
Ra 1056	CREMONESE PRIMA	1
Ra 1447	BLOCCHETTO DI COLLEGAMENTO	1 CP.
Ra 1002	TERMINALE DI CHIUSURA	2
Ra 2808	INCONTRO DOPPIO IN ZAMA	2
Ra 1035	CATENACCI GIAP IN NYLON	2
Ra 3820	TAPPO PER RISCONTRO CENTR.	1 CP.

GUARNIZIONI

ART.	DESCRIZIONE	N° P.zzi
 Rg 396	G. INTERNA VETRO	2L + 4H
 Rg 397	G. ESTERNA VETRO	2L + 4H
 Rg 406	G. CENTRALE DI TENUTA	2L + 3H
 Rg 405	G. CENTRALE DI TENUTA	2L + 3H
 Rg 402	G. BATTUTA INTERNA E A MURO	3L + 5H
 Rg 331	G. PER RISCONTRO CENTRALE	1H
 Ra 1703	ANGOLO VULCANIZZATO	4
 Rg 329	G. FINITURA COPRICA VA SOGLIA	1L
 Rg 407	G. ISOLAMENTO SOGLIA	1L

DISTINTA TAGLIO PROFILI

ARTICOLO	PROFILO	DESCRIZIONE	TAGLIO	N. Pezzi
TR 6401		TELAIO Z		2
				1
TR 6431		ANTA		2
				1
AZ 4532		FERMAVETRO		2
				2
TR 6414		ZOCCOLO		1
AZ 2035		ASTINA DI COMANDO		1

GUARNIZIONI

	ART.	DESCRIZIONE	N° P.zzi
	Rg 396	G. INTERNA VETRO	2L + 2H
	Rg 397	G. ESTERNA VETRO	2L + 2H
	Rg 406	G. CENTRALE DI TENUTA	L + 2H
	Rg 405	G. CENTRALE DI TENUTA	L + 2H
	Rg 402	G. BATTUTA INTERNA E A MURO	2L + 4H
	Ra 1703	ANGOLO VULCANIZZATO	2

ACCESSORI

ART.	DESCRIZIONE	N° P.zzi
Ra 1704 Ra 1738	SQUADRETTA DI ALLINEAMENTO	4
Ra 1705 Ra 3813 Ra 1711	SQUADRETTA TELAIO INTERNA	2
Ra 1714	SQUADRETTA ANTA INTERNA	2
Ra 3809	SQUADRETTA ANTA ESTERNA	2
Ra 1709	SQUADRETTA TELAIO ESTERNA	2
Ra 1404	REGOLATORE A MURO	8
Ra 1430	CERNIERA FLASH XL	3
Ra 2327 o Ra 2328	KIT DI TENUTA SOTTOZOCICOLO 1 o 2	L

PER GLI ACCESSORI DI CHIUSURA
CONSULTARE LE TABELLE SERRATURE

DISTINTA TAGLIO PROFILI

ARTICOLO	PROFILO	DESCRIZIONE	TAGLIO	N. Pezzi
TR 6401		TELAIO Z	 H + 22	2
			 L + 44	1
TR 6431		ANTA	 H - 27,1	4
			 L/2 - 23,6	2
AZ 4532		FERMAVETRO	 H - 234,6	4
			 L/2 - 162,6	4
TR 6414		ZOCCOLO	 L/2 - 152,6	2
TR 6409		RISCONTRO CENTRALE	 H - 60,1	1
AZ 2035		ASTINA DI COMANDO		1

GUARNIZIONI

	ART.	DESCRIZIONE	N° P.zzi
	Rg 396	G. INTERNA VETRO	2L + 4H
	Rg 397	G. ESTERNA VETRO	2L + 4H
	Rg 406	G. CENTRALE DI TENUTA	L + 3H
	Rg 405	G. CENTRALE DI TENUTA	L + 3H
	Rg 402	G. BATTUTA INTERNA E A MURO	2L + 5H
	Rg 331	G. PER RISCONTRO CENTRALE	1H
	Ra 1703	ANGOLO VULCANIZZATO	2

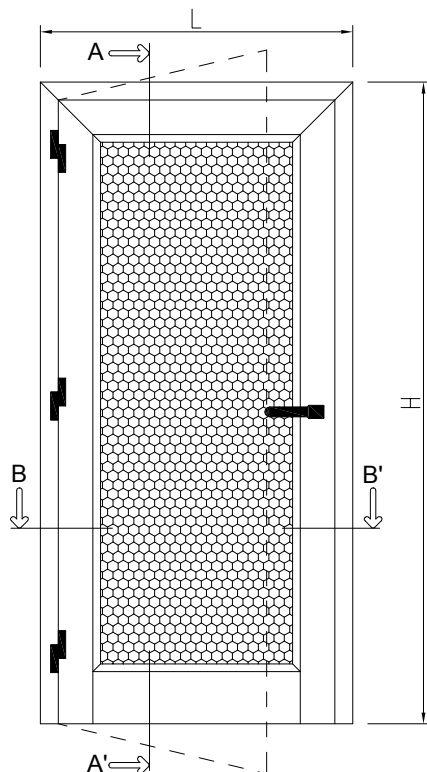
ACCESSORI

ART.	DESCRIZIONE	N° P.zzi
Ra 1704 Ra 1738	SQUADRETTA DI ALLINEAMENTO	6
Ra 1705 Ra 3813 Ra 1711	SQUADRETTA TELAIO INTERNA	2
Ra 1714	SQUADRETTA ANTA INTERNA	4
Ra 3809	SQUADRETTA ANTA ESTERNA	4
Ra 1709	SQUADRETTA TELAIO ESTERNA	2
Ra 1404	REGOLATORE A MURO	10
Ra 1431	CERNIERA FLASH XL	6
Ra 3820	TAPPO PER RIPORTO CENT.	1 CP.
Ra 2327 o Ra 2328	KIT DI TENUTA SOTTOZOCCOLO 1 o 2	L

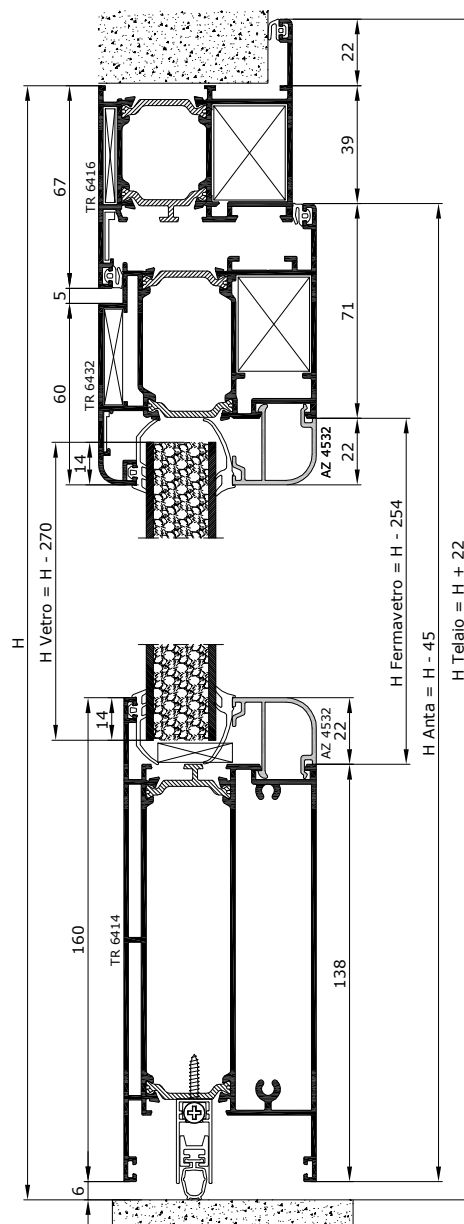
PER GLI ACCESSORI DI CHIUSURA
CONSULTARE LA TABELLA SERRATURE

PORTONCINO AD 1 ANTA A DOPPIA BATTUTA - apertura interna -

TIERRE 640TH



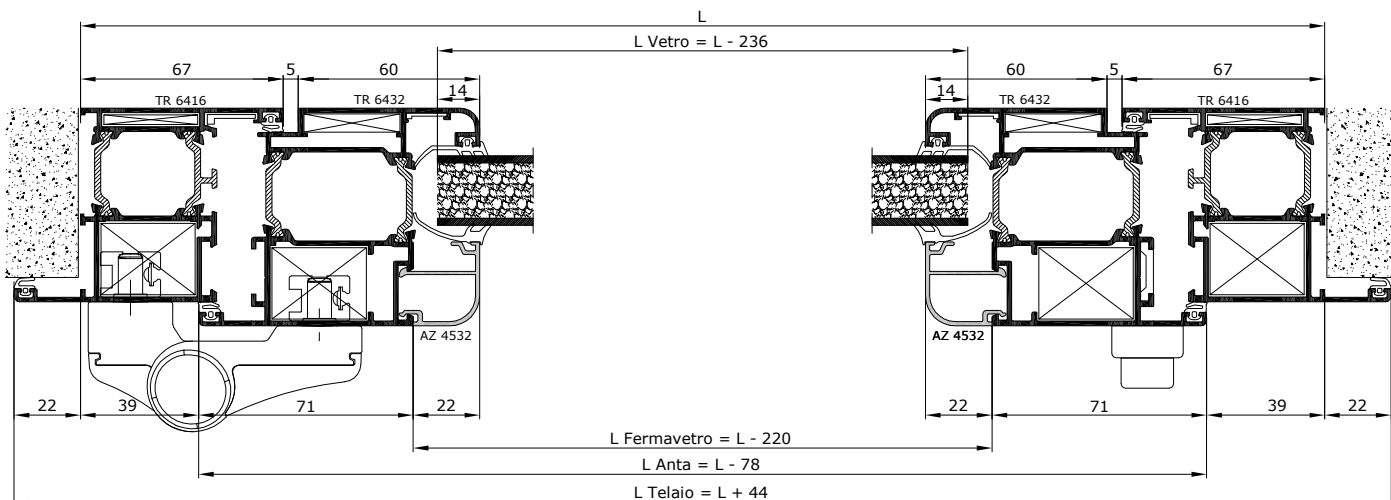
Sezione B-B'



CALCOLO PESO PROFILI		TOTALE KG
Profili Orizz.	Kg/ml $7,4 \times L$	
Profili Vert.	Kg/ml $7,7 \times H$	
TOTALE		

DISTINTA TAGLIO VETRI			
Posizione	l	h	Q.tà
	L - 236	H - 270	1

Le dimensioni riportate sono espresse in mm







Sezione A-A'

DISTINTA TAGLIO PROFILI

ARTICOLO	PROFILO	DESCRIZIONE	TAGLIO	N. Pezzi
TR 6416		TELAIO Z	 H + 22	2
			 L + 44	1
TR 6432		ANTA	 H - 45	2
			 L - 78	1
AZ 4532		FERMAVETRO	 H - 254	2
			 L - 220	2
TR 6414		ZOCCOLO	 L - 210	1
AZ 2035		ASTINA DI COMANDO		1

GUARNIZIONI

	ART.	DESCRIZIONE	N° P.zzi
	Rg 396	G. INTERNA VETRO	2L + 2H
	Rg 397	G. ESTERNA VETRO	2L + 2H
	Rg 361	G. BATTUTA	2L + 4H
	Rg 402	G. BATTUTA A MURO	L + 2H

ACCESSORI

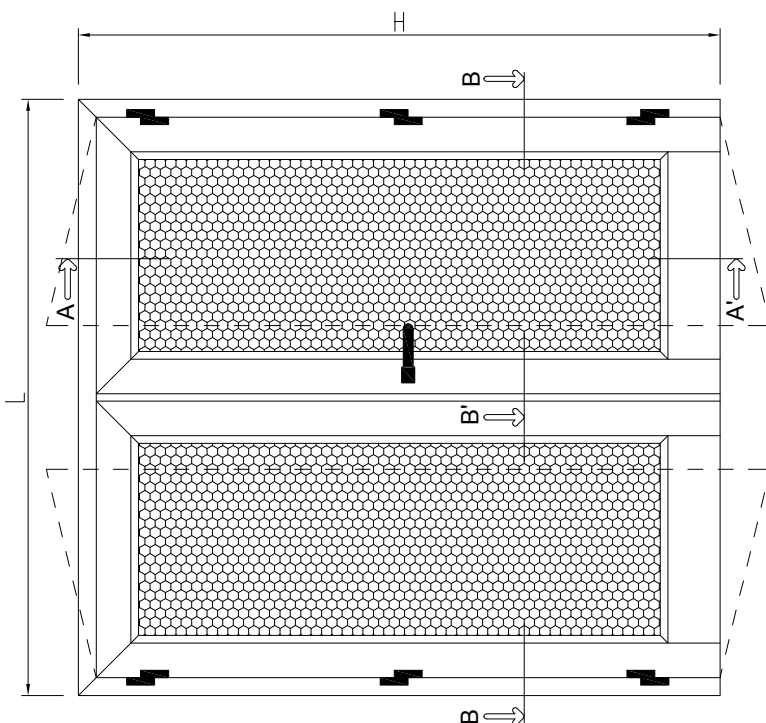
ART.	DESCRIZIONE	N° P.zzi
Ra 3804	SQUADRETTA DI ALLINEAMENTO ANTA	2
Ra 1704 Ra 1738	SQUADRETTA DI ALLINEAMENTO TELAIO	2
Ra 1707 Ra 3817	SQUADRETTA TELAIO E ANTA INTERNA	4
Ra 3808	SQUADRETTA ANTA ESTERNA	2
Ra 2006	SQUADRETTA TELAIO ESTERNA	2
Ra 1404	REGOLATORE A MURO	8
Ra 1463 Ra 1464	CERNIERA A 2 ALI INT. 62,5 mm CERNIERA A 3 ALI INT. 62,5 mm	3
Ra 2327 o Ra 2328	KIT DI TENUTA SOTTOZOCCOLO 1 o 2	L

PER GLI ACCESSORI DI CHIUSURA
CONSULTARE LA TABELLA SERRATURE

distinte di taglio cutting sizes

PORTONCINO A 2 ANTE A DOPPIA BATTUTA - apertura interna -

TIERRE 640TH

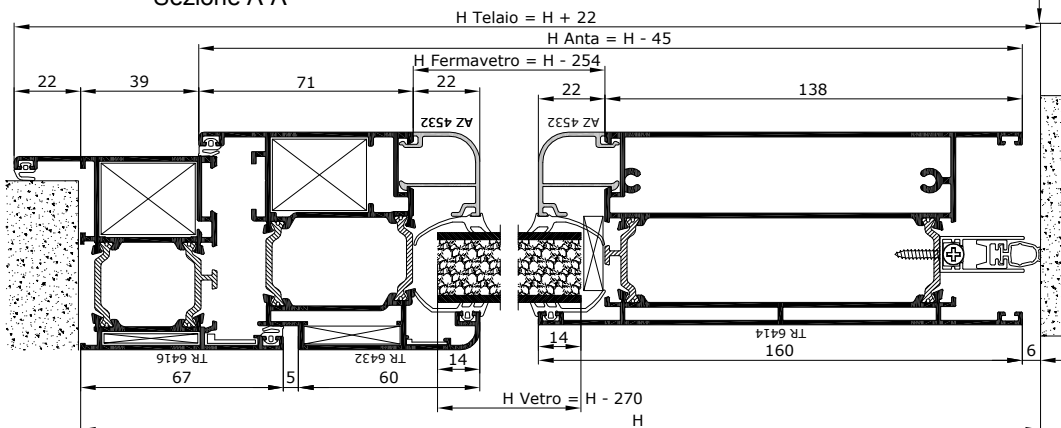


CALCOLO PESO PROFILI		TOTALE
Profili Orizz.	Kg/ml $\frac{7,4 \times L}{1000}$	KG
Profili Vert.	Kg/ml $\frac{13,6 \times H}{1000}$	
TOTALE		

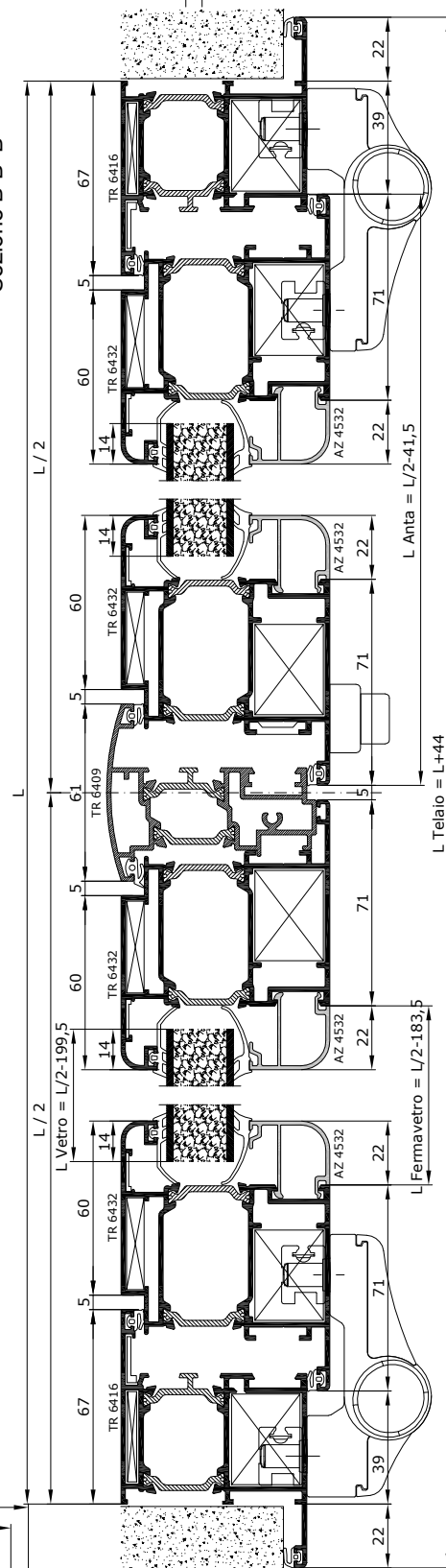
DISTINTA TAGLIO VETRI			
Posizione	l	h	Q.tà
	$L/2 - 199,5$	$H - 270$	2

Le dimensioni riportate sono espresse in mm

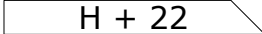
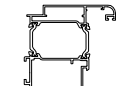
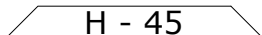
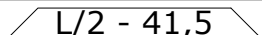
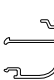
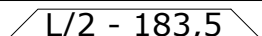

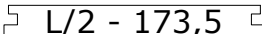
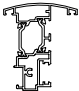
Sezione A-A'








Sezione B-B'-B



DISTINTA TAGLIO PROFILI

ARTICOLO	PROFILO	DESCRIZIONE	TAGLIO	N. Pezzi
TR 6416		TELAIO Z	 H + 22	2
			 L + 44	1
TR 6432		ANTA	 H - 45	4
			 L/2 - 41,5	2
AZ 4532		FERMAVETRO	 H - 254	4
			 L/2 - 183,5	4
TR 6414		ZOCCOLO	 L/2 - 173,5	2
TR 6409		RISCONTRO CENTRALE	 H - 78	1
AZ 2035		ASTINA DI COMANDO		1

GUARNIZIONI

	ART.	DESCRIZIONE	N° P.zzi
	Rg 396	G. INTERNA VETRO	2L + 4H
	Rg 397	G. ESTERNA VETRO	2L + 4H
	Rg 402	G. BATTUTA A MURO	L + 2H
	Rg 361	G. BATTUTA	2L + 6H
	Rg 303	G. PER RISCONTRO CENTRALE	H

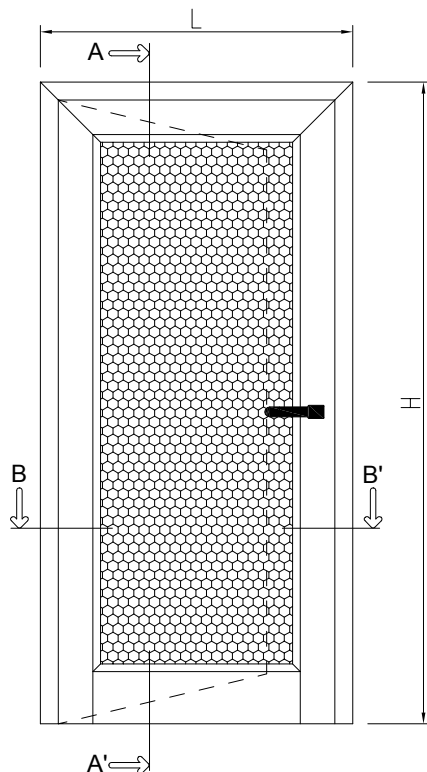
ACCESSORI

ART.	DESCRIZIONE	N° P.zzi
Ra 3804	SQUADRETTA DI ALLINEAMENTO ANTA	4
Ra 1704 Ra 1738	SQUADRETTA DI ALLINEAMENTO TELAIO	2
Ra 1707 Ra 3817	SQUADRETTA TELAIO E ANTA INTERNA	6
Ra 3808	SQUADRETTA ANTA ESTERNA	4
Ra 2006	SQUADRETTA TELAIO ESTERNA	2
Ra 1404	REGOLATORE A MURO	10
Ra 1463 Ra 1464	CERNIERA A 2 ALI INT. 62,5 mm CERNIERA A 3 ALI INT. 62,5 mm	6
Ra 3823	TAPPO RISCONTRO CENTRALE	1
Ra 2323	CATENACCIO TOTEM	1
Ra 2327 o Ra 2328	KIT DI TENUTA SOTTOZOCCOLO 1 o 2	L

PER GLI ACCESSORI DI CHIUSURA
CONSULTARE LA TABELLA SERRATURE

PORTONCINO AD 1 ANTA A DOPPIA BATTUTA - apertura esterna -

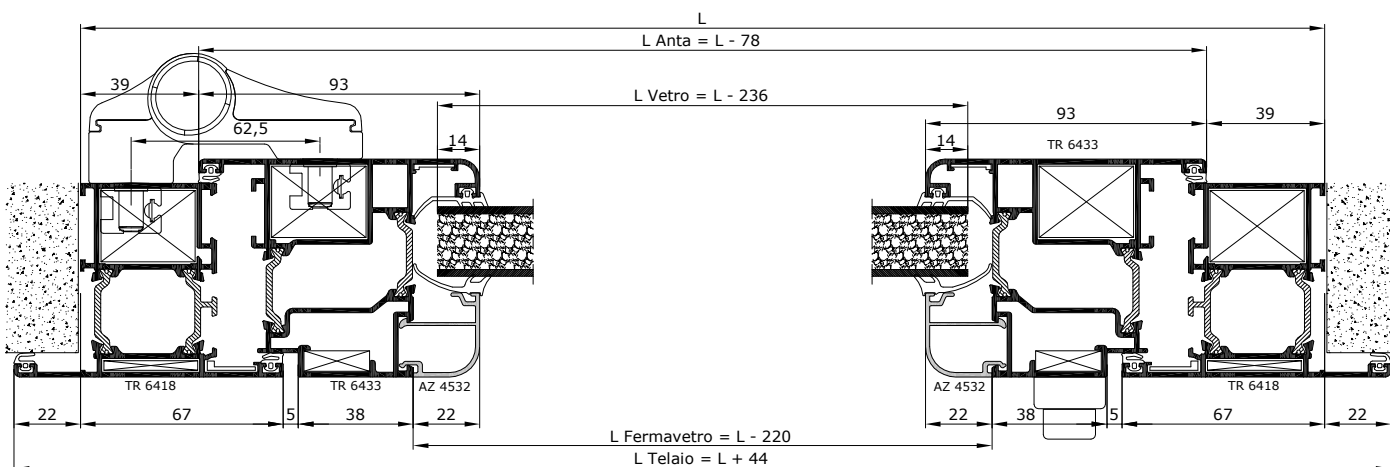
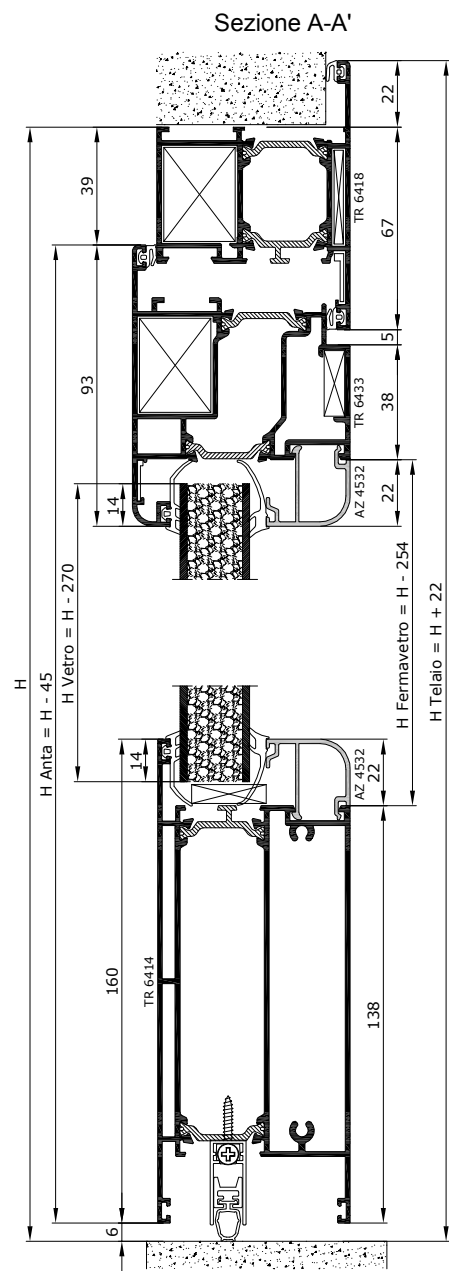
TIERRE 640TH



CALCOLO PESO PROFILI		TOTALE KG
Profili Orizz.	Kg/ml $7,6 \times L$	
Profili Vert.	Kg/ml $7,9 \times H$	
TOTALE		

DISTINTA TAGLIO VETRI			
Posizione	l	h	Q.tà
	L - 236	H - 270	1

Le dimensioni riportate sono espresse in mm







Sezione B-B'

DISTINTA TAGLIO PROFILI

ARTICOLO	PROFILO	DESCRIZIONE	TAGLIO	N. Pezzi
TR 6418		TELAIO T	 H + 22	2
			 L + 44	1
TR 6433		ANTA	 H - 45	2
			 L - 78	1
AZ 4532		FERMAVETRO	 H - 254	2
			 L - 220	2
TR 6414		ZOCCOLO	 L - 210	1
AZ 2035		ASTINA DI COMANDO		1

GUARNIZIONI

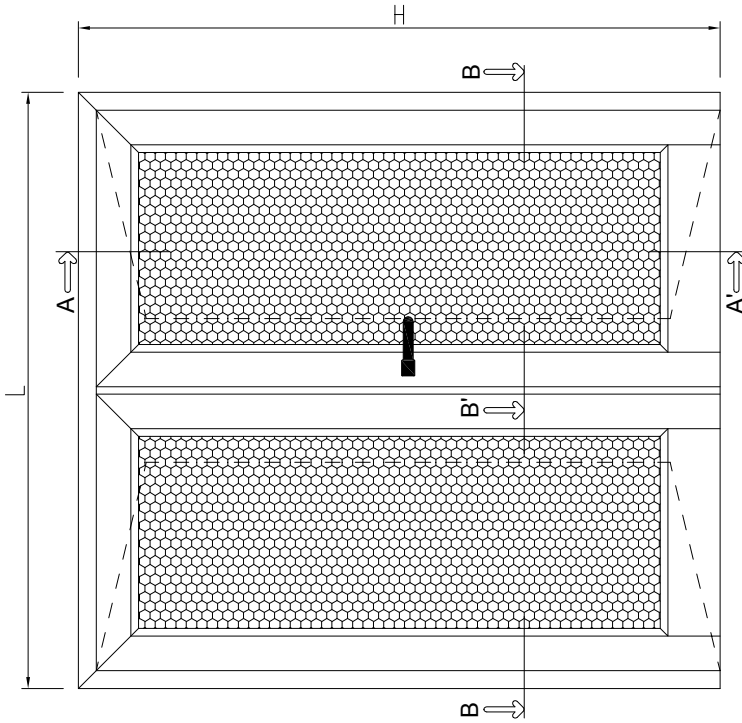
	ART.	DESCRIZIONE	N° P.zzi
	Rg 396	G. INTERNA VETRO	2L + 2H
	Rg 397	G. ESTERNA VETRO	2L + 2H
	Rg 402	G. BATTUTA A MURO	L + 2H
	Rg 361	G. BATTUTA	2L + 4H

ACCESSORI

ART.	DESCRIZIONE	N° P.zzi
Ra 3804	SQUADRETTA DI ALLINEAMENTO ANTA	2
Ra 1704 Ra 1738	SQUADRETTA DI ALLINEAMENTO TELAIO	2
Ra 1707 Ra 3817	SQUADRETTA TELAIO E ANTA ESTERNA	4
Ra 3806	SQUADRETTA ANTA INTERNA	2
Ra 2006	SQUADRETTA TELAIO INTERNA	2
Ra 1404	REGOLATORE A MURO	8
Ra 1463 Ra 1464	CERNIERA A 2 ALI INT. 62,5 mm CERNIERA A 3 ALI INT. 62,5 mm	3
Ra 2327 o Ra 2328	KIT DI TENUTA SOTTOZOCCOLO 1 o 2	L

PER GLI ACCESSORI DI CHIUSURA
CONSULTARE LA TABELLA SERRATURE

PORTONCINO A 2 ANTE A DOPPIA BATTUTA - apertura esterna -



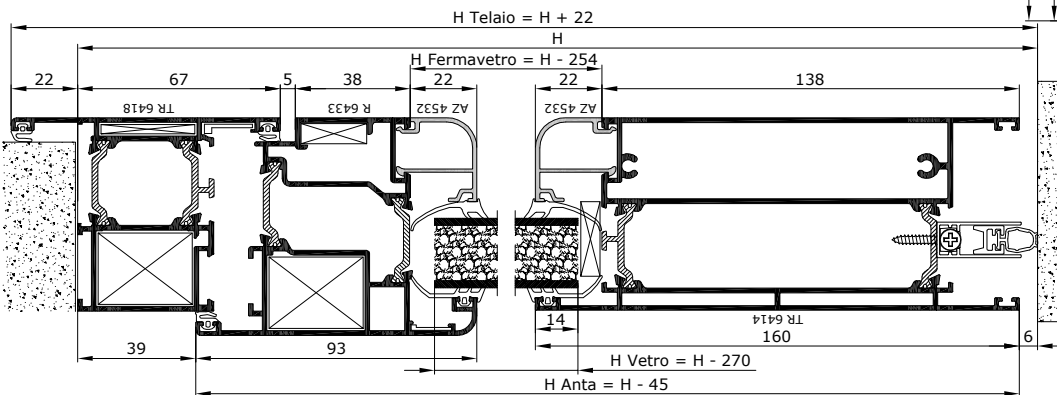
CALCOLO PESO PROFILI		TOTALE
Profili Orizz.	Kg/ml $\frac{7,6 \times L}{1000}$	KG
Profili Vert.	Kg/ml $\frac{14 \times H}{1000}$	
TOTALE		

DISTINTA TAGLIO VETRI

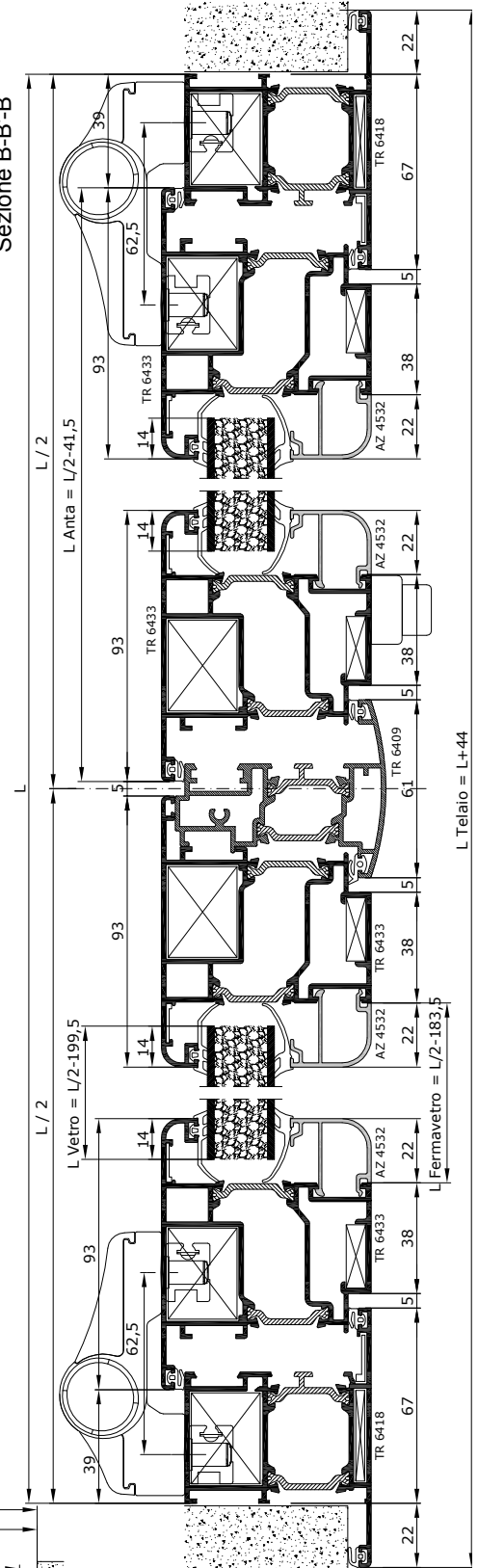
Posizione	l	h	Q.tà
	$L/2 - 199,5$	$H - 270$	2

Le dimensioni riportate sono espresse in mm

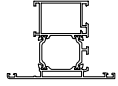
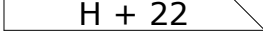
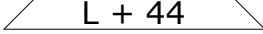
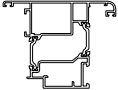
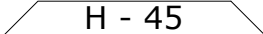


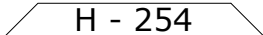
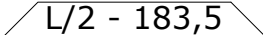
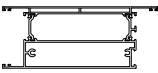
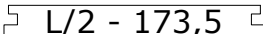
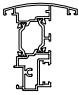
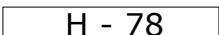

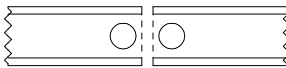
Sezione A-A'








Sezione B-B'-B



DISTINTA TAGLIO PROFILI

ARTICOLO	PROFILO	DESCRIZIONE	TAGLIO	N. Pezzi
TR 6418		TELAIO T	 H + 22	2
			 L + 44	1
TR 6433		ANTA	 H - 45	4
			 L/2 - 41,5	2
AZ 4532		FERMAVETRO	 H - 254	4
			 L/2 - 183,5	4
TR 6414		ZOCCOLO	 L/2 - 173,5	2
TR 6409		RISCONTRO CENTRALE	 H - 78	1
AZ 2035		ASTINA DI COMANDO		1

GUARNIZIONI

	ART.	DESCRIZIONE	N° P.zzi
	Rg 396	G. INTERNA VETRO	2L + 4H
	Rg 397	G. ESTERNA VETRO	2L + 4H
	Rg 402	G. BATTUTA A MURO	L + 2H
	Rg 361	G. BATTUTA	2L + 6H
	Rg 303	G. PER RISCONTRO CENTRALE	H

ACCESSORI

ART.	DESCRIZIONE	N° P.zzi
Ra 3804	SQUADRETTA DI ALLINEAMENTO ANTA	4
Ra 1704 Ra 1738	SQUADRETTA DI ALLINEAMENTO TELAIO	2
Ra 1707 Ra 3817	SQUADRETTA TELAIO E ANTA ESTERNA	6
Ra 3806	SQUADRETTA ANTA INTERNA	4
Ra 2006	SQUADRETTA TELAIO INTERNA	2
Ra 1404	REGOLATORE A MURO	10
Ra 1463 Ra 1464	CERNIERA A 2 ALI INT. 62,5 mm CERNIERA A 3 ALI INT. 62,5 mm	6
Ra 3823	TAPPO RISCONTRO CENTRALE	1
Ra 2323	CATENACCIO TOTEM	1
Ra 2327 o Ra 2328	KIT DI TENUTA SOTTOZOCCOLO 1 o 2	L

PER GLI ACCESSORI DI CHIUSURA
CONSULTARE LA TABELLA SERRATURE